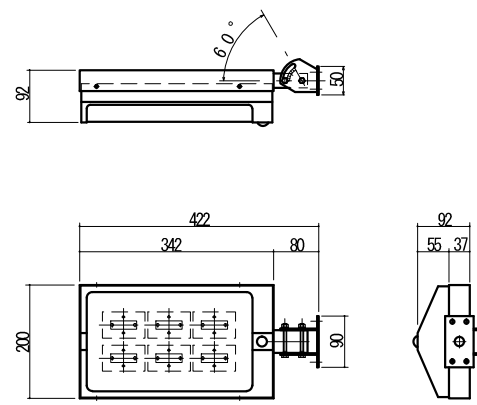
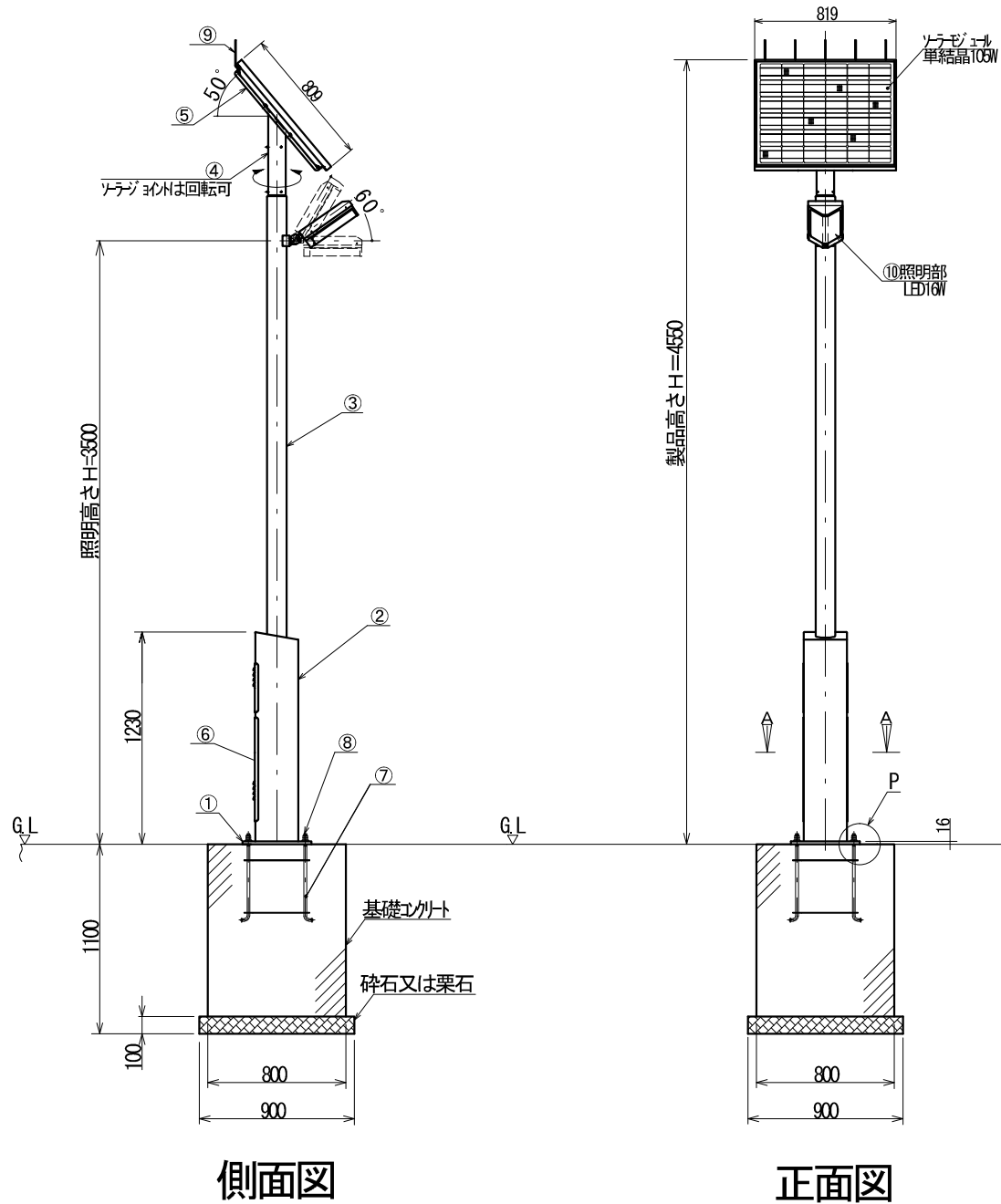


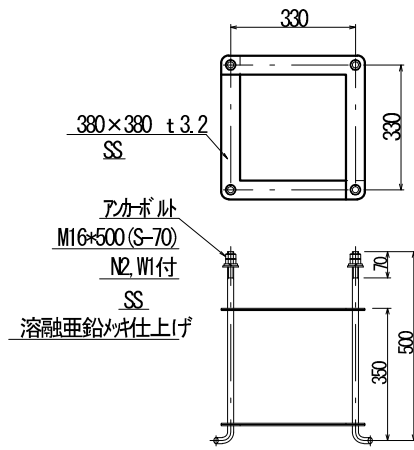
屋外照明

参考

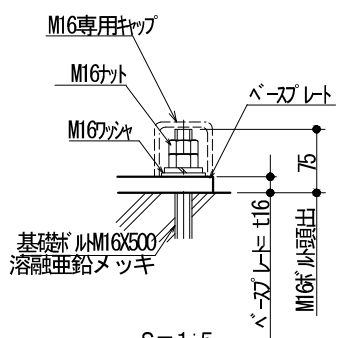
製品仕様



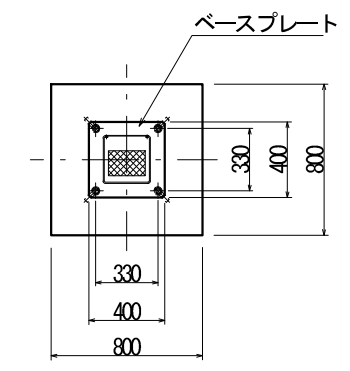
照明BOX部 詳細図



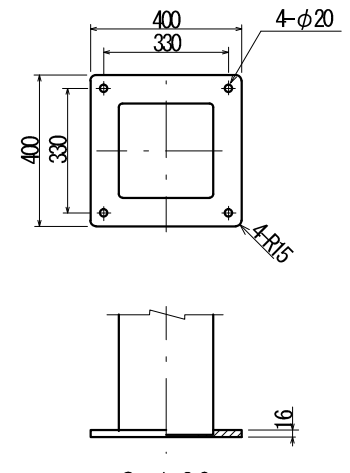
S=1:20
アカーユニット詳細図



S=1:5
ベース詳細図



A-A矢示図



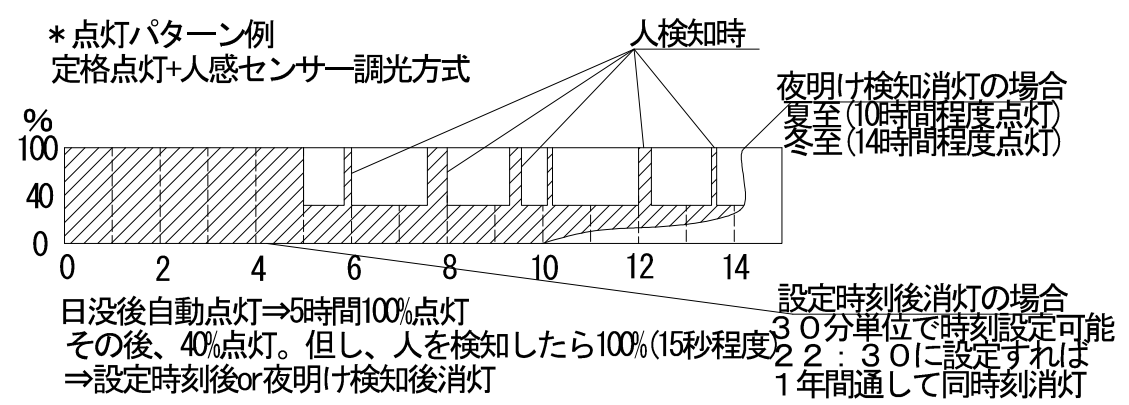
S=1:20
①ポール下部ベース部詳細図

部品名	仕様	備考	
ソーラー部	単結晶シリコン太陽電池	19.2V・1.05W 360度方向自在	
鳥避け金具	SUS304	φ4丸棒 5本	
制御部	SS	溶融亜鉛メッキ後焼付塗装仕上げ	
	密閉型サイクルバッテリー	7.0Ah (2.0Hr率) × 2台 交換推奨時期: 5年	
	照明コントロール内蔵	日没後点灯/日照検知or設定時刻消灯 人感センサー調光点灯方式	
照明部	灯具	SUS304	照明角度自在 (0~60°)
	グローブ	アクリル・透明	
	光源	白色LED	高輝度M/P×6個 (白色: 5,000K)
	消費電力	定格時 1.6W 省エネ時 6W	全光束: 1440lm
自立ポール	STK (一般構造用鋼管)	溶融亜鉛メッキ後焼付塗装仕上げ	
アカーユニット	耐風速: 60m	標準色塗装 HI9-20B (10R2/1) アカ	
	M16×500 (アカ、N×2、φW、SW)	溶融亜鉛メッキ仕上げ	
その他	<ul style="list-style-type: none"> 太陽電池設置方位は真南とする 無日照保障日数は7日間 製品重量: 約175kg 		

*ポールは溶融亜鉛メッキ後焼付塗装仕様とします。
*詳細な仕様は機器基本仕様書参照願います。
*改良の為、仕様変更する場合があります。

注意！！

- 施工場所は午前9時～午後3時までソーラーパネルに太陽光が当たることを確認してください。
*建物や樹木の陰になる場所は避けてください。
- 基礎プレート4面の方向以外に照明を向けられませんので基礎を施工する際は街路灯の照明方向を確認して行ってください。



No	部材名	材質	数量	備考																				
⑩	照明部	筐体 SUS304	1	1.5 t																				
		カバー ポリカ	1	1.0 t																				
⑨	鳥避け	SUS304	5	丸棒φ4×185mm																				
⑧	ボルトキャップ	PVC	4																					
⑦	アンカーユニット	SS	4	4-M16×500L (B, 2N, W) 溶融亜鉛メッキ																				
⑥	点検蓋	SUS304	1	2.0 t																				
⑤	ソーラー受け板	SUS304	1	2.0 t																				
④	ソーラー部ジョイント	SGP	1	φ89.1×4.0t																				
③	ポール	STK	1	φ101.6×4.0t																				
②	ボックス	BCR	1	□250×250×6.0 t																				
①	ベースプレート	SS	1	□350×16.0 t																				
<table border="1"> <tr> <td>検図 CHECKED BY</td> <td>2017.4.1</td> <td>(名称) ARTICLE</td> <td colspan="2">ソーラーLED照明灯</td> </tr> <tr> <td>作図 DRAWN BY</td> <td>2017.4.1</td> <td>型式</td> <td colspan="2">USF35-165S4 製品姿図</td> </tr> <tr> <td>尺度 SCALE</td> <td>1:30 (横A3)</td> <td>製作数量 No. SETS</td> <td>1式</td> <td>工事番号 WORK No.</td> </tr> <tr> <td colspan="2">宇部興機 株式会社</td> <td>(図番) DWG. No.</td> <td colspan="2">USF35-165S4-1704</td> </tr> </table>					検図 CHECKED BY	2017.4.1	(名称) ARTICLE	ソーラーLED照明灯		作図 DRAWN BY	2017.4.1	型式	USF35-165S4 製品姿図		尺度 SCALE	1:30 (横A3)	製作数量 No. SETS	1式	工事番号 WORK No.	宇部興機 株式会社		(図番) DWG. No.	USF35-165S4-1704	
検図 CHECKED BY	2017.4.1	(名称) ARTICLE	ソーラーLED照明灯																					
作図 DRAWN BY	2017.4.1	型式	USF35-165S4 製品姿図																					
尺度 SCALE	1:30 (横A3)	製作数量 No. SETS	1式	工事番号 WORK No.																				
宇部興機 株式会社		(図番) DWG. No.	USF35-165S4-1704																					